

Impremia IS 29

KOMORI CORPORATION



Струйная листовая цифровая
УФ печатная система формата B2

Impremia IS 29

Струйная листовая цифровая УФ печатная система формата B2

В течение ряда лет Komori разрабатывает концепцию оперативной печати OnDemand, представляющую собой слияние офсетной и цифровой печати, способную соответствовать меняющимся потребностям полиграфического рынка. В рамках данной концепции корпорация Komori создала цифровую систему высокого класса, проект которой базируется на технологии и достижениях ноу-хау, полученных в ходе многолетней работы по производству офсетных машин и машин для защищенной печати. Система Impremia IS29 представляет собой машину для профессиональной тиражной печати, с самого начала создававшуюся для современного полиграфического производства.

* Impremia - это фирменное название цифровых печатных систем Komori.



Содержание

- ④ Создание машины, обладающей характеристиками и офсетной, и цифровой печати – цель Komori
- ⑤ Развитие бизнеса с цифровой печатной системой
- ⑥ Преимущества системы Impremia IS29
- ⑦ Системы KHS-AI и KP-Connect
- ⑧ Спецификации

Качество, Надежность и Стабильность

Цифровая печатная система передовой технологии

Свойства системы Impremia IS29

При разработке цифровой печатной системы, способной удовлетворить разнообразные потребности полиграфистов и развивающихся полиграфических рынков, Komori сосредоточила усилия на трех самых важных свойствах.

- Возможность печати на обычных бумагах
 - Возможность обеспечивать высокое качество печати тиражей, которые обычно характерны для офсетного способа печати
 - Возможность осуществлять послепечатную обработку сразу же по завершению печати (односторонняя и двусторонняя печать)
-

Свойства



Сочетание офсетной и цифровой печати – цель Komori

Будущие системы оперативной печати Komori

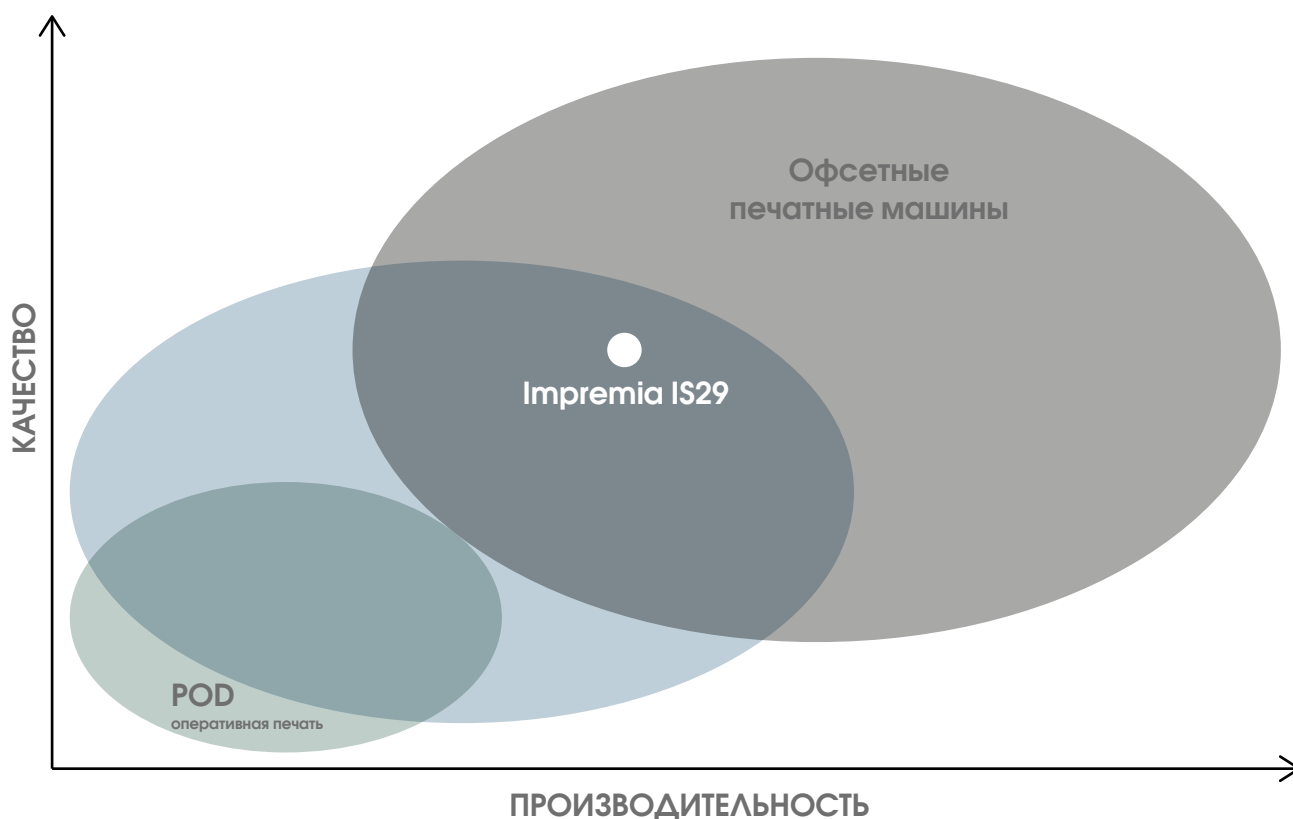
Komori OnDemand

Перспективы полиграфического производства претерпевают значительные изменения вследствие развития цифровых коммуникационных технологий. В дополнение к продвижению концепции офсетной оперативной печати, специалисты Komori полагают, что повышение эффективности и прибыли за счет использования преимуществ как офсетной, так и цифровой печати, является ключевым фактором для достижения успеха полиграфическими компаниями. Успешная работа подразумевает сочетание надежности и высокого качества печати офсетной технологии с возможностями печати переменных данных и коротких тиражей цифровых печатных систем. Чтобы иметь возможность предложить клиентам все эти преимущества, Komori создает системы цифровой оперативной печати DigitalOnDemand.

И в настоящее время Komori разработала цифровую печатную систему высокого качества Impremia IS29, которая является базовой машиной в семействе оборудования Komori для оперативной печати, сочетающей в себе преимущества как офсетной, так и цифровой технологии.

Позиционирование машины Impremia IS29

По мере развития цифровой печати появление новых возможностей оперативной печати за счет сочетания с офсетом весьма ожидаемы. К настоящему моменту цифровые печатные системы уже превратились в машины, способные печатать с высокой точностью и высоким качеством, удовлетворяя все производственные требования. Impremia IS29 способна печатать с наивысшим качеством, сравнимым с качеством офсета, отличается высокой производительностью и эффективностью, способностью работать с обычными типографскими бумагами, осуществлять двустороннюю печать, работать с материалами различной толщины, обеспечивать мгновенное высыхание оттисков, то есть эта система идеально подходит для оперативной печати коротких тиражей самой разнообразной полиграфической продукции.



Развитие бизнеса с использованием цифровой печатной системы

Идеи для полиграфистов

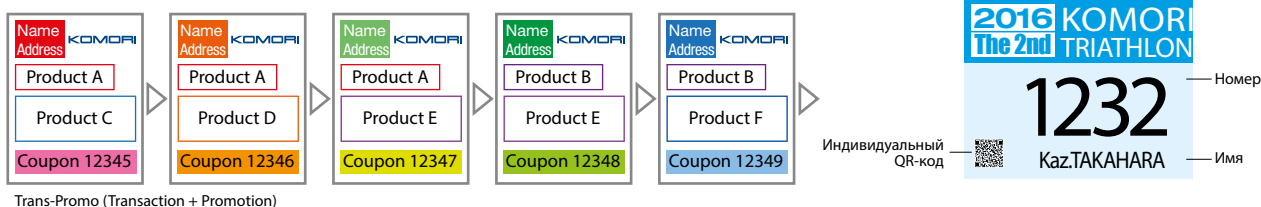
Развитие бизнеса

Impremia IS29 это современная цифровая листовая печатная система, максимальный размер листов составляет 585 x 750 мм. Возможность печатать на бумаге формата B2 чрезвычайно расширяет диапазон выполняемых полиграфических работ. Система способна печатать большие плакаты, многостраничные издания с множественными спусками полос, а также упаковку, с которыми не могут справиться обычные машины формата A 3. Машина без проблем справляется с печатью до шести спусков полос формата 215,9 x 279,4 мм. Машина оснащена механизмом переворота, так что она может выполнять не только одностороннюю печать до 4 спусков полос, но и двустороннюю печать до 8 спусков полос.

Кроме того, Impremia IS29 выполняет прямую УФ струйную печать. Такая печать подчеркивает контрасты, сходные с живописью, и может выполняться на специальных бумагах, например тисненых бумагах с высоким рельефом или холсте, что невозможно напечатать не только на принтерах в оперативной печати, но даже на офсетных машинах. Более того, гибкость и вариативность, обеспечиваемые только цифровой печатью, гарантируют огромные преимущества полиграфическому бизнесу.

Печать переменных данных

- Прямой маркетинг, такой, как адресные рассылки и прямые почтовые рассылки
- Нумерация и печать штрих-кодов, например, при печати билетов, ценников, идентификационных карточек или ценных бумаг



Вариативная печать

- Печать рекламной продукции для многих торговых точек (магазин А, магазин В...)
- Печать рекламы продуктов для отдельных регионов (Москва, Лондон, Париж...)
- Инструкции на нескольких языках (русский, английский, китайский...)
- Печать небольших или ограниченных тиражей книг
- Офсетная + цифровая гибридная печать (надпечатка)



Печать сверхмалых тиражей

- Идентификационные комплекты
- Печать упаковки собственных торговых марок, печать макетов
- Печать рекламных материалов на транспорте (в автобусах/вагонах поездов)
- Печать рекламных материалов, размещаемых в местах продажи



Преимущества системы Impremia IS29

Новые возможности цифровой печати

Преимущества

Impremia IS29 соответствует самым различным потребностям печати и может выполнять широкий спектр задач благодаря функциям, которые ярко демонстрируют удобство и оперативность цифровой печати.

Машина стабильно выполняет печать на самых различных материалах с разной толщиной листов, включая обычную офсетную бумагу, высыхание оттисков происходит мгновенно, выполняется двусторонняя печать за один прогон, возможна финишная обработка непосредственно после печати. Кроме того, машина способна печатать малые тиражи нескольких различных работ при минимальной продолжительности производственных циклов. При стабильно высоком качестве печати, сравнимым с офсетом, благодаря широкому цветовому охвату, превосходному тоновоспроизведению, и точности привода, Impremia IS29 может успешно использоваться не только для коммерческой печати, но и для печати упаковки.

Простота эксплуатации в сочетании с высокой производительностью, эффективностью и быстрому переходу к печати новых заказов, делают возможным использование данной машины для оперативной печати.

- Нет необходимости использовать специальные бумаги благодаря технологии УФ струйной печати

- Нет необходимости в использовании предварительного праймирования или сертифицированных бумаг

- Односторонняя печать на материалах толщиной от 0.06 до 0.6 мм

- Высокое качество изображения, сравнимое с качеством офсетной печати

- Мгновенное высыхание оттисков и возможность переходить непосредственно после печати к финишной обработке благодаря использованию УФ чернил

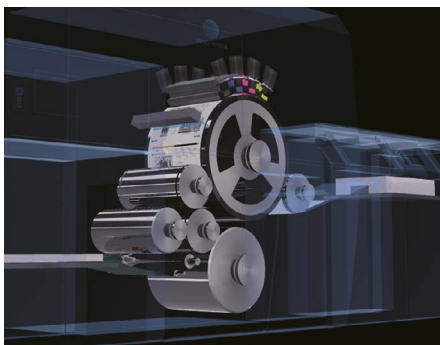
- Точность привода лица и оборота листа, как при офсетной печати

- Простота эксплуатации

- Минимальные отходы бумаги

- Полномасштабная печать переменных данных

- Быстрая перенастройка на новый заказ



▲ Технологии высокоточной проводки листов

Системы KHS-AI и KP-Connect

Сети передовой технологии

KHS-AI & KP-Connect

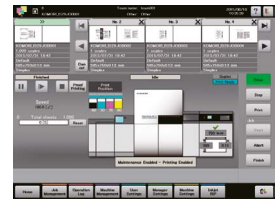
KHS-AI: интегрированная система управления нового поколения

Выполняет интегрированный контроль машины и функций в качестве окна, связывающего машину с различным программным обеспечением и системами

KHS-AI, установленная на машине Impremia IS29, является революционной системой повышения производительности для цифровых печатных машин, которая обладает функциями контроля качества печати обычных систем интегрированного контроля печати KHS-AI. Для цифровой печати, где особенное значение имеет возможность работать с многими короткими тиражами и быстро перенастраиваться на печать, система KHS-AI контролирует большой диапазон перенастроек на печать новых заказов при помощи простых операций, и способна успешно удовлетворять потребности заказчиков.

Эксплуатация машины

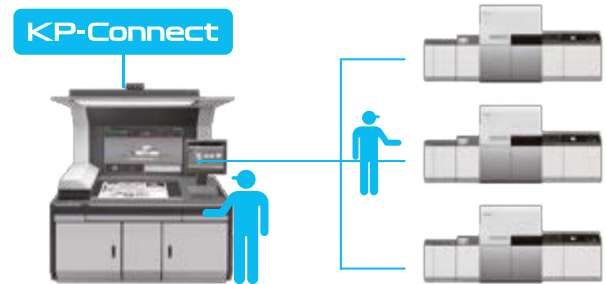
- Работа машины
- Управление печатными работами
- Эксплуатационные учетные документы и данные технического обслуживания
- Самодиагностика
- Подсоединение к системе RIP
- Предварительные настройки подачи воздуха



Цифровая станция (опционально) Способствует повышению эффективности работы цифровых машин

Цифровая станция обеспечивает контроль качества печати, профилактическое обслуживание и централизованное управление данными для нескольких систем цифровой печати.

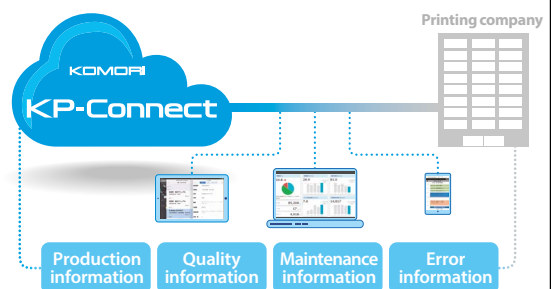
- Контроль качества
 - Профилактическое обслуживание
 - Централизованное управление данными
- | |
|--|
| Создание данных профайлов |
| Информация об обслуживании и контроль расходных материалов |
| Центральный монитор управления машиной |



Облачный сервер Komori KP-Connect Basic

Возможность простой визуализации работы машины и условий эксплуатации в любое время и в любом месте при помощи находящейся на облачном сервере системы

Базовая система KP-Connect Basic – это сервис, который позволяет руководителям типографии и производства определять участки, где необходимы улучшения, предоставляет им важную информацию о работе машины, а также способствует повышению производительности благодаря визуализации эксплуатационного статуса машины. На следующем уровне Komori выполняет анализ данных и предлагает методики совершенствования процесса печати, что эффективно дополняет собственные усилия операторов по улучшению работы.



KP-Connect Pro

Составление графиков и автоматизация рабочих потоков для всех машин

Профессиональная система KP-Connect Pro оцифровывает и рационализирует цифровую коммутацию в качестве интерфейса, связывающего АСУ с созданием/графиком заданий для печатных машин. Функция составления графиков позволяет автоматизировать задания для рабочих потоков на этапах допечатных процессов, печати и финишной обработки, а также предотвращать возникновение узких мест между этими этапами.

K-ColorSimulator 2 Программное обеспечение для облегчения процесса цветового согласования



Высокий уровень цветового согласования офсетной и цифровой печати

K-ColorSimulator 2 представляет собой основную систему управления цветом корпорации Komori, позволяющей воспроизводить цвета офсетной печати/стандарты ISO на выводных устройствах.*

* Impremia IS29 и Epson Inkjet Proofer

Спецификации



Спецификации

Тип	Листовая струйная цифровая УФ печатная система формата B2
Разрешение	1,200 × 1,200 точек на дюйм
Тип сушки	UV-LED
Краска	УФ чернила
Количество цветов	4
Скорости печати	3,000 л/ч (односторонняя печать) 1,500 л/ч (двусторонняя печать)
Максимальный размер листа	585 × 750 мм
Максимальная площадь запечатки	575 × 735 мм (односторонняя печать) 575 × 730 мм (двусторонняя печать)
Толщина листа	0.06–0.6 мм (односторонняя печать) 0.06–0.45 мм (двусторонняя печать)
Размеры	Ш 2,967 × Д 5,368 × В 2,335 мм
Вес машины	8,100 кг

Указанные выше характеристики могут быть изменены без предварительного уведомления.
Данные размеров и веса машины не включают периферийное оборудование.



YAM Интернешнл - официальный дистрибьютор KOMORI

117420 МОСКВА, Профсоюзная ул., 57 • тел.: +7 (495) 234-9000 • e-mail: info@yam.ru • www.yam.ru

ЦЕНТР
117420 МОСКВА
ул. Профсоюзная, 57
Тел. +7 (495) 234 9000
E-mail: info@yam.ru

ЮГ
344064 | Ростов-на-Дону
ул. Мечникова, 114/134, оф. 302/314
Тел. +7 (863) 227 5229 / 227 5279
E-mail: yam.rostov@yam.ru

СИБИРЬ и ДАЛЬНИЙ ВОСТОК
630048 | Новосибирск
ул. Немировича-Данченко, 104
Тел. +7 (383) 227 7007
E-mail: nsk@yam.ru

КАЗАХСТАН
050026 | Алматы
ул. Муратбаева, 75 офис 1
Тел. +7 (727) 253 7354
E-mail: asia@yam.ru

СЕВЕРО-ЗАПАД
197101 | Санкт-Петербург
ул. Б. Монетная, д. 16, к.1
Тел. +7 (812) 495 5552
E-mail: spb@yam.ru

УРАЛ
620086 | Екатеринбург
ул. Московская, 54, офис 101
Тел. +7 (343) 312-1209 / 10
E-mail: ural@yam.ru

БЕЛАРУСЬ
220007 | Минск
ул. Воронянского, 35 пом.3.24
Тел. +375 (17) 335 2958/60/61
E-mail: info@yam.by

УЗБЕКИСТАН
100000 | Ташкент | ул. Олой, 23
Тел./факс +998 71 232 0885
Тел. +998 93 500 5658
E-mail: uz@yam.ru